



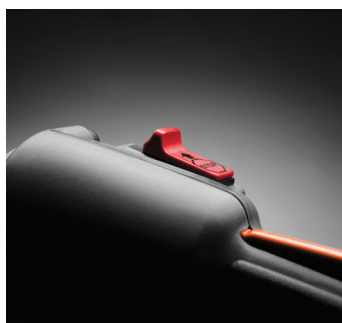
HUSQVARNA 122C

Husqvarna 122C is een lichtgewicht trimmer met een laag geluidsniveau voor particulier gebruik en eenvoudig in gebruik onder ander door functies zoals Smart Start®.

TECHNICAL SPECIFICATIONS

OEM Grasmes	--
Uitgangsvermogen	0.6 kW
OEM Trimmerkop	R25
Gewicht (excl. Snoei-uitrusting)	4.4 kg

T25 (R) All ex US50+CAN 2012-
966 77 97-01



Auto return stop knop

Stop knop springt automatisch in de ON positie voor makkelijk starten.



Smart Start®

De motor en starter zijn zo ontworpen dat de machine snel start met een minimum aan inspanning. Weerstand in het startkoord is gereduceerd met maar liefds 40%.

Makkelijk te starten

Een brandstofopvoerpomp om zeer makkelijk te starten. Een doorzichtige brandstoftank om het brandstofpeil te controleren.



Ergonomisch handvat

Comfortable ontwerp van de handvatten





HUSQVARNA 122LK

Lichtgewicht multifunctionele combi-trimmer, ideaal voor huiseigenaren. Gemakkelijke start met Smart Start® terugslagmechanisme. Met Auto return stopschakelaar, een laag geluidsniveau en een deelbare steel met snelkoppeling om snel van hulpstuk te wisselen.

TECHNICAL SPECIFICATIONS

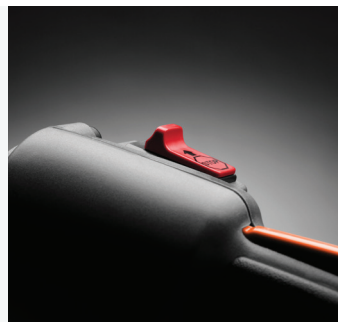
OEM Grasmes	--
Uitgangsvermogen	0.6 kW
OEM Trimmerkop	R25
Gewicht (excl. Snoei-uitrusting)	4.8 kg

All ex US/Can, TA850 incl T25
967 25 28-01



Makkelijk te starten

Een brandstofopvoerpomp om zeer makkelijk te starten. Een doorzichtige brandstoftank om het brandstofpeil te controleren.



Auto return stop knop

Stop knop springt automatisch in de ON positie voor makkelijk starten.

Intuïtieve bediening

De choke en primer eenvoudig bereikbaar en te bedienen.



Smart Start®

De motor en starter zijn zo ontworpen dat de machine snel start met een minimum aan inspanning. Weerstand in het startkoord is gereduceerd met maar liefst 40%.





HUSQVARNA 129C

Professionals gaan over op Husqvarna voor krachtige motoren die zwaar werk gemakkelijk te maken. Met de Husqvarna Trimmer 129C, is dit vermogen nu ook beschikbaar voor consumenten. 129C is voorzien van een krachtige 27cc motor en professionele kwaliteit - in combinatie met een focus op gebruiksgemak. Eenvoudig te starten dankzij Smart Start®, intuïtieve bediening en de auto return stopschakelaar beginnen - een functie voor automatische reset naar de ON positie voor makkelijk starten. 129C wordt geleverd met een gebogen steel voor eenvoudig trimmen.

TECHNICAL SPECIFICATIONS

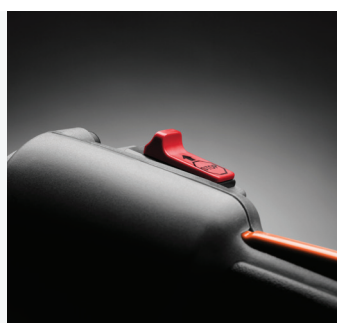
OEM Grasmes	--
Uitgangsvermogen	0.85 kW
OEM Trimmerkop	R25
Gewicht (excl. Snoei-uitrusting)	4.49 kg

R25 (R), All ex US50, CA
967 19 32-02



Superieure ergonomie

Extra lange gebogen steel voor superieure ergonomie.



Auto return stop knop

Stop knop springt automatisch in de ON positie voor makkelijk starten.

Intuïtieve bediening

De choke en primer eenvoudig bereikbaar en te bedienen.



Makkelijk te starten

Een brandstofopvoerpomp om zeer makkelijk te starten. Een doorzichtige brandstoftank om het brandstofpeil te controleren.





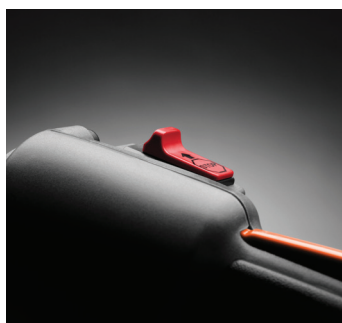
HUSQVARNA 325L

Uitgerust met een solide aandrijfjas, is de 325L gebouwd om elke veeleisende taak van de consument of boer aan te kunnen. De bosmaaier is eenvoudig te starten dankzij de SmartStart® en intuïtieve bedieningselementen zoals de Auto Return-stopknop. De 325L is uitgerust met de professionele T35-trimmerkop met Tap-n-Go™ voor gemakkelijke draadinvoer.

TECHNICAL SPECIFICATIONS

OEM Grasmes	--
Uitgangsvermogen	0.85 kW
OEM Trimmerkop	T35 M10
Gewicht (excl. Snoei-uitrusting)	5 kg

T25, All ex US50, CA
967 90 83-03



Auto return stop knop

Stop knop springt automatisch in de ON positie voor makkelijk starten.



Intuïtieve bediening

De choke en primer eenvoudig bereikbaar en te bedienen.

Rechte steel

Een rechte steel voor meer reikwijdte.



Smart Start®

De motor en starter zijn zo ontworpen dat de machine snel start met een minimum aan inspanning. Weerstand in het startkoord is gereduceerd met maar liefst 40%.





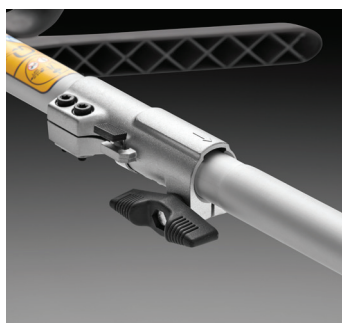
HUSQVARNA 525LK

De Husqvarna 525LK is een lichtgewicht trimmer voor commercieel gebruik. De machine is uitgerust met Husqvarna's X-TORQ motor. De 525LK is een combinatie machine ontwikkeld voor vele verschillende soorten werkzaamheden. Meerdere hulpstukken zijn verkrijgbaar als accessoires.

TECHNICAL SPECIFICATIONS

Uitgangsvermogen	1 kW
OEM Trimmerkop	--
Gewicht (excl. Snoei-uitrusting)	4.5 kg

All ex US50, motor unit
967 14 83-01



Makkelijk vervoer en stalling

Een deelbare steel voor makkelijk vervoer en stalling.



X-Torq® motor

Het X-Torq® motor ontwerp vermindert het brandstofverbruik met maximaal 20% en de schadelijke uitstoot van uitlaatgassen met maximaal 75%.

Intuïtieve bediening

De choke en primer eenvoudig bereikbaar en te bedienen.



Smart Start®

De motor en starter zijn zo ontworpen dat de machine snel start met een minimum aan inspanning. Weerstand in het startkoord is gereduceerd met maar liefst 40%.





HUSQVARNA 535LK

Krachtige, zware professionele combitrimmer met betrouwbare X-Torq®-motor. Snel verbindingssysteem compatibel met bestaande Husqvarna-hulpstukken voor maximale veelzijdigheid en maximale productiviteit. Antitrillingssysteem en zachte handgrepen zorgen voor comfortabel gebruik, zelfs tijdens lange diensten.

TECHNICAL SPECIFICATIONS

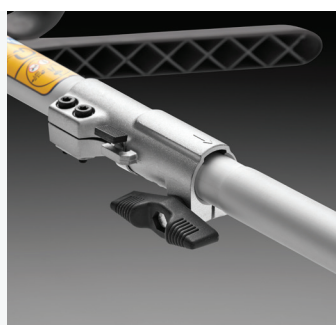
Uitgangsvermogen	1.5 kW
OEM Trimmerkop	T35 M10
Gewicht (excl. Snoei-uitrusting)	5.8 kg

T35. All ex US/CA
967 68 81-03



Metalen beschermplaat

Duurzame metalen beschermplaat beschermt de motor en brandstoftank.



Makkelijk vervoer en stalling

Een deelbare steel voor makkelijk vervoer en stalling.

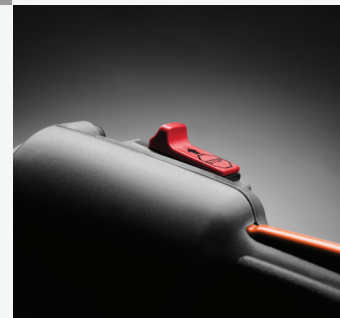
Veelzijdig

Multi functionele machine met verschillende hulpstukken.



Auto return stop knop

Stop knop springt automatisch in de ON positie voor makkelijk starten.





Husqvarna 129LK

Trimmer 129LK is een multifunctionele professionele machine met een krachtige 27cc motor met een focus op gebruiksgemak. Eenvoudig starten dankzij Smart Start®, intuïtieve bediening en auto return stopschakelaar - een functie voor automatische reset naar ON positie voor probleemloos. Naast de trimmerkop kan 129LK eenvoudig worden uitgerust met een aantal andere professionele kwaliteitsgereedschappen: blazer, stokzaag, frees, heggenschaar en kantensnijder.

TECHNICAL SPECIFICATIONS

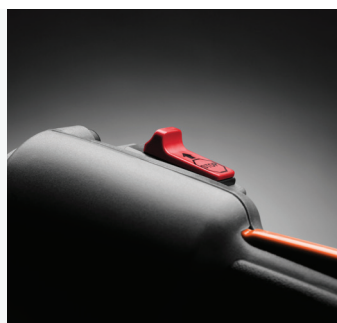
OEM Grasmes	--
Uitgangsvermogen	0.85 kW
OEM Trimmerkop	R25
Gewicht (excl. Snoei-uitrusting)	4.67 kg

R25, All ex US50, CA
967 19 36-03



Makkelijk te starten

Een brandstofopvoerpomp om zeer makkelijk te starten. Een doorzichtige brandstoftank om het brandstofpeil te controleren.



Auto return stop knop

Stop knop springt automatisch in de ON positie voor makkelijk starten.

Intuïtieve bediening

De choke en primer eenvoudig bereikbaar en te bedienen.



Smart Start®

De motor en starter zijn zo ontworpen dat de machine snel start met een minimum aan inspanning. Weerstand in het startkoord is gereduceerd met maar liefst 40%.

